

# Thermostatisch regelement Halo



**Thermostatisch regelement**  
Met ingebouwde voeler

# Thermostatisch regелеlement Halo

Het thermostatisch regелеlement Halo wordt gebruikt om de temperatuur te regelen van individuele kamers waar bv. convectoren en radiatoren zijn geplaatst. Het thermostatisch regелеlement Halo combineert nauwkeurige regeling met slank, cilindrisch ontwerp.



## Technische beschrijving

### Toepassing:

Verwarmingssystemen

### Functies:

Ruimtetemperatuurregeling.  
Vorstbeveiliging.  
Blokking van een instelling.

### Regelgedrag:

Proportionele regelaar zonder hulpenergie. Vloeistof gevulde thermostaat. Hoge druk vermogen, lage hysteresis, optimale sluittijd. Stabiel regelgedrag zelfs in het geval van kleine berekende p-band variaties (<1K).

### Nominaal temperatuur bereik:

0 °C - 28 °C  
6 °C - 28 °C

### Temperatuur:

Max. sensor temperatuur: 50°C

### Specifieke extensie:

0,22 mm/K,  
Slagbegrenzing afsluiter

### Invloed water temperatuur:

0,7 K

### Invloed drukverschilregelaar:

0,2 K

### Sluittijd:

16 min

### Hysteresis:

0,7 K

### Materiaal:

ABS, PA6.6GF30, messing, staal,  
Vloeistof gevulde thermostaat

### Markering:

IMI Heimeier en KEYMARK symbool.  
Instelschaal met temperatuurwaarden of I-III. III.  
Symbolen voor basis instelling en nachtverlaging.

### Standaard:

KEYMARK gecertificeerd en getest overeenkomstig EN 215. Zie ook datablad "Thermostatische regелеlementen - Algemeen".



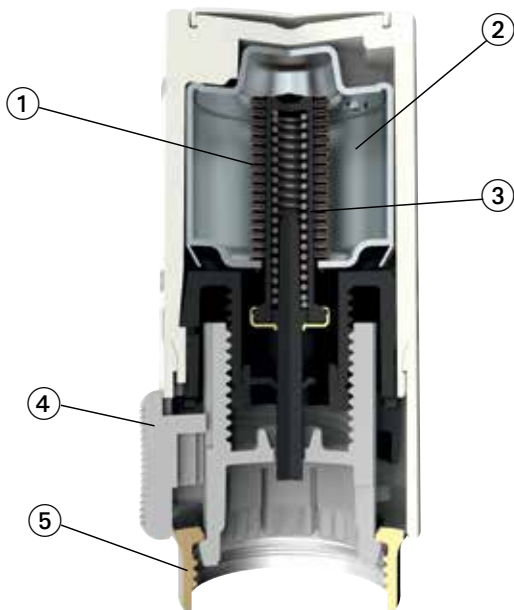
011

Kap geheel gesloten. Bijzonder geschikt voor een hygiënisch veeleisende omgeving zoals gezondheidszorg of voedingsmiddelen- en industriële sector.

### Aansluiting:

Ontworpen voor montage op alle HEIMEIER thermostatische afsluiterhuizen en radiatoren met geïntegreerde afsluiters voorzien van een M30x1,5 thermostatische insert.

## Opbouw



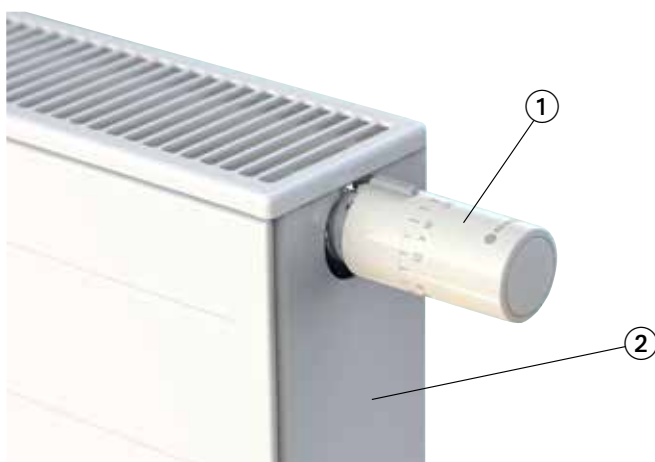
1. Golfbuisje
2. Vloeistofgevuuld regelement met grote regelnauwkeurigheid
3. Beveiliging tegen overmatige heffing van de klep
4. Vergrendelschuif voor variabele vergrendeling temperatuur
5. HEIMEIER aansluitings-technologie (wartelmoer M30x1,5)

## Werking

Regeltechnisch gezien zijn thermostatische regelementen constante proportionele regelaars (P-regelaars) zonder externe energie. De regelementen hebben geen elektrische aansluitingen of andere energiebron nodig. De wijziging van de ruimtetemperatuur (stuurgrootheid) is proportioneel aan de wijziging van de heffing van de klep (regelgrootheid). Als de ruimtetemperatuur stijgt, bijv. door

zonlicht, zet de vloeistof in de temperatuurvoeler uit. Hierdoor wordt het golfbuisje beïnvloed. De watertoevoer naar de radiator wordt door het golfbuisje via de afsluitersspindel gereduceerd. Als de ruimtetemperatuur daalt, verloopt het proces omgekeerd. De wijziging van de heffing van de klep, die door de temperatuurwijziging wordt veroorzaakt, bedraagt 0,22 mm per 1 K ruimtetemperatuurwijziging.

## Toepassing

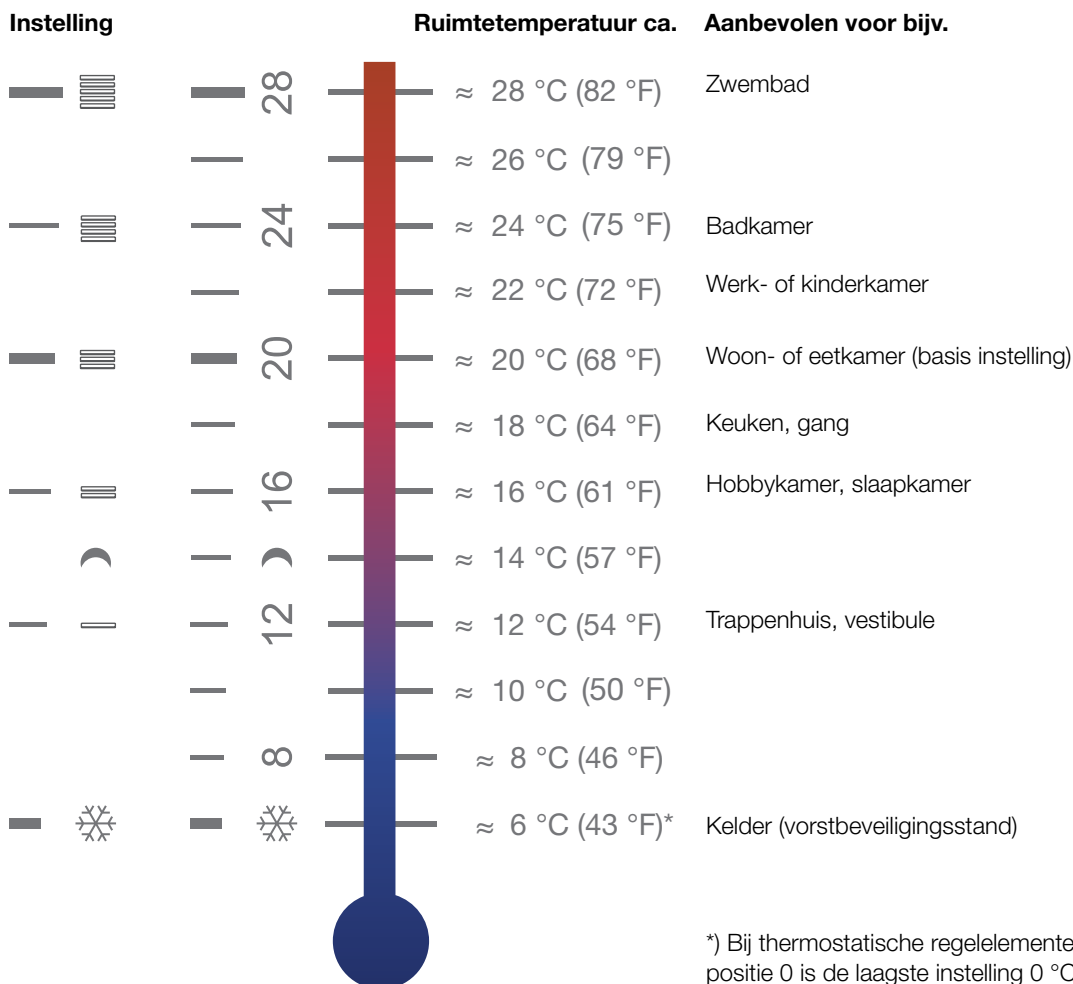


1. Thermostatisch regelement Halo
2. Ventielcompact radiator

## Bediening

### Aanbevolen ruimtetemperaturen

De volgende temperatuurinstellingen worden aanbevolen voor het energiezuinig verwarmen van de aangegeven ruimten:



\*) Bij thermostatische regelen in de uitvoering met extra positie 0 is de laagste instelling 0 °C.

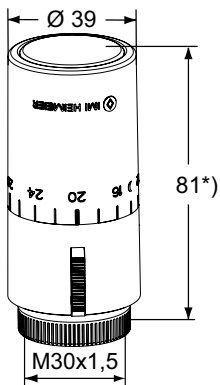
### Temperatuurinstelling

Iedere gewenste ruimtetemperatuur kan ingesteld worden door aan het thermostatische regelen te draaien (naar rechts = kouder, naar links = warmer). De pijl dient naar de desbetreffende instelling te wijzen (schaalindeling, streepje, symbool).

Alle thermostatische regelen van HEIMEIER worden in een klimaatkast zonder externe invloeden (bijv. warmtestuwing, zonlicht etc.) afgesteld. Daardoor komt schaalindeling 20 of III overeen met een temperatuur van ca. 20 °C. Het verschil tussen de schaalindelingen bedraagt ca. 4 °C, tussen de streepjes ca. 2 °C.

Wij adviseren instelling op schaalindeling 20 of III; dit is de basisinstelling van ca. 20 °C ruimtetemperatuur. Instellingen boven schaalindeling 24 of IIII dienen vermeden te worden, als een lagere instelling voldoende is voor een behaaglijke atmosfeer. Een verhoging van de ruimtetemperatuur met 1 °C leidt tot een stijging van het energieverbruik met ca. 6 %.

## Artikel

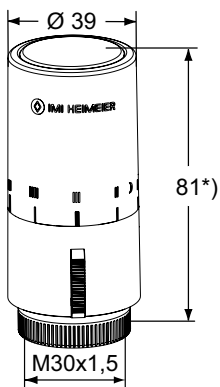


### Halo

Met ingebouwde voeler.  
Instelschaal met temperatuurwaarden.

Uitvoering	Regelbereik	EAN	Artikelnr.
Kap met schaalverdeling, RAL 9016, <b>wit</b>	6 °C – 28 °C	4024052988815	7500-00.500
Kap met schaalverdeling, <b>chrom</b>	6 °C – 28 °C	4024052988914	7500-00.501
Kap met schaalverdeling, RAL 9016, <b>wit</b>	0 °C – 28 °C	4024052989010	7550-00.500
Kap met schaalverdeling, <b>chrom</b>	0 °C – 28 °C	4024052989119	7550-00.501

\*) ingesteld op 20



### Halo

Met ingebouwde voeler.  
Instelschaal met I-III.

Uitvoering	Regelbereik	EAN	Artikelnr.
Kap met schaalverdeling, RAL 9016, <b>wit</b>	6 °C – 28 °C	4024052035625	7510-00.500
Kap met schaalverdeling, <b>chrom</b>	6 °C – 28 °C	4024052035526	7510-00.501

\*) ingesteld op III

## Toebehoren



### Aansluitmogelijkheden op andere merken afsluiters

Voor montage van alle HEIMEIER thermostatische regelelementen op thermostatische binnenwerken van de volgende andere merken. Schroefdraad M30x1,5 volgens fabrieksnorm.

\*) niet toepasbaar voor geïntegreerde ventielgarnituren

Fabrikaat	EAN	Artikelnr.
Danfoss RA (Ø≈20 mm) *)	4024052297016	9702-24.700
Danfoss RAV (Ø≈34 mm)	4024052300112	9800-24.700
Danfoss RAVL (Ø≈26 mm)	4024052295913	9700-24.700
Vaillant (Ø≈30 mm)	4024052296019	9700-27.700
TA (M28x1,5)	4024052336418	9701-28.700
Herz (M28x1,5)	4024052296316	9700-30.700
Markaryd (M28x1,5)	4024052296514	9700-41.700
Comap (M28x1,5)	4024052296712	9700-55.700
Giacomini (Ø≈22,6 mm)	4024052429714	9700-33.700
Oventrop (M30x1,0)	4024052428519	9700-10.700
Ista (M32x1,0)	4024052511419	9700-36.700

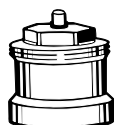


### Aansluitmogelijkheid voor geïntegreerde afsluiters

Adapter voor montage van HEIMEIER thermostatische regelelementen met aansluiting M30x1,5 op een thermostatisch binnenwerk met klemaansluiting uit de serie 2. Schroefdraad M30x1,5 volgens fabrieksnorm.

**Uitzondering:** Het thermostatische regelelement WK is alleen geschikt voor montage op thermostatische binnenwerken met een buitendraad van M30x1,5.

		EAN	Artikelnr.
<b>Serie 2</b>	(20 x 1)	4024052297214	9703-24.700
<b>Serie 3</b>	(23,5 x 1,5), sinds 10/98	4024052313518	9704-24.700



### Spindelverlenging

Voor thermostatische afsluiters.

L	EAN	Artikelnr.
<b>Messing vernikkeld</b>		
20	4024052528813	2201-20.700
30	4024052528912	2201-30.700
<b>Zwart kunststof</b>		
15	4024052553310	2001-15.700
30	4024052165018	2002-30.700

De producten, teksten, foto's, grafieken en schema's in deze brochure kunnen door IMI Hydronic Engineering zonder voorafgaand bericht of opgave van reden gewijzigd worden. Voor de meest recente informatie over onze producten en specificaties kunt u contact opnemen met IMI Hydronic Engineering per email: [info.nl@imi-hydronic.com](mailto:info.nl@imi-hydronic.com) of [www.imi-hydronic.com/nl](http://www.imi-hydronic.com/nl) / [info.be@imi-hydronic.com](mailto:info.be@imi-hydronic.com) of [www.imi-hydronic.com/be](http://www.imi-hydronic.com/be).