

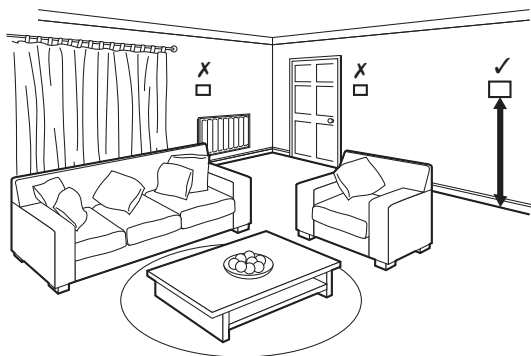
# evotouch

## WALL MOUNTED DOCK

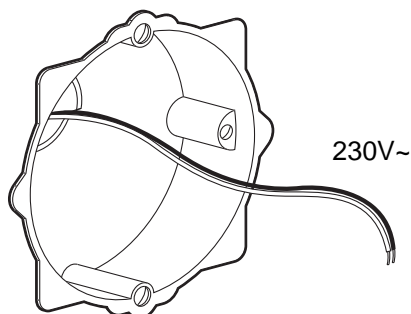
### INSTALLATION / INSTALLATION / INSTALLATIE / INSTALLAZIONE / INSTALLATION / INSTALACIÓN

For more information see installation manual for evotouch. / Weitere Informationen finden Sie in der Installationsanleitung evotouch. / Verder informaties vindt u in de installatie handleiding voor evotouch. / Per ulteriori informazioni consultare il manuale d'installazione evotouch. / Vous trouvez des informations supplémentaires dans l'instruction d'installation pour evotouch. / Para más informaciones ver el manual de instalación para evotouch.

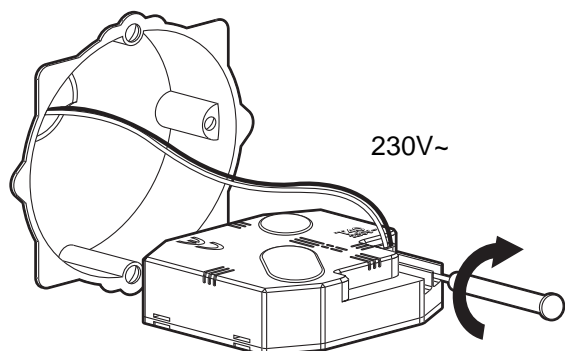
- ① Vedere pagine 3 e 4 per l'installazione in Italia.  
NB: Nel caso di installazione a parete acquistare l'accessorio alimentatore ATF300.



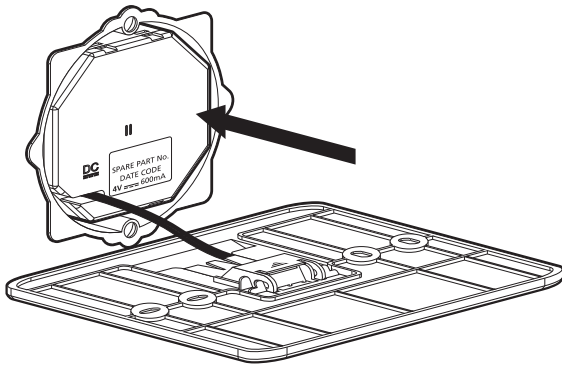
- ② GB Position wall box at a height of min. 1.2 m.
- ③ D Bringen Sie die Wanddose in einer Höhe von min. 1,2 m an.
- ④ NL Plaats de inbouwdoos op een hoogte van min. 1,2 m.
- ⑤ F Montez le boîtier mural à une hauteur de min. 1,2 m.
- ⑥ E Ponga la caja mural a una altura de min. 1,2 m.



- ⑦ GB Caution: Isolate power supply and make safe before wiring the unit to prevent electric shock and equipment damage. Installation should be carried out by a competent person.  
Minimum depth 40 mm
- ⑧ D Achtung: Stellen Sie sicher, dass am Gerät keine Spannung anliegt, bevor Sie es anschließen, um einen Stromschlag und eine Beschädigung des Geräts zu verhindern. Die Installation sollte von einer fachkundigen Person ausgeführt werden.  
Mindesttiefe 40 mm
- ⑨ NL Let op: controleer voor het aansluiten dat de netaansluitingen spanningsloos zijn om een elektrische schok en/of beschadiging van het apparaat te voorkomen. Installatie mag uitsluitend worden uitgevoerd door een vakbekwaam persoon.  
Minimale inbouwdoos diepte 40 mm.
- ⑩ F Attention: veillez à ce que l'appareil soit hors tension lors du raccordement, afin d'éviter un choc électrique et une détérioration de l'appareil. L'installation doit être effectuée par une personne compétente.  
Profondeur minimale 40 mm
- ⑪ E Atención: Asegúrese de que el dispositivo no conduce tensión antes de conectarlo, para evitar una descarga de corriente y un desperfecto del dispositivo. La instalación deberá llevarse a cabo por una persona competente.  
Profundidad mínima 40 mm

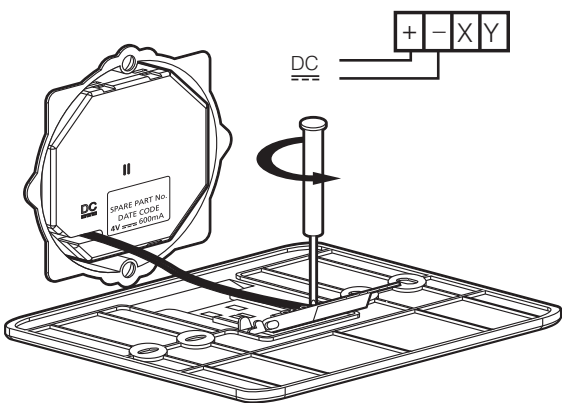


- ⑫ GB Insert wires into power module, observing correct polarity.
- ⑬ D Stecken Sie die Netzkabel in das Netzteil und beachten Sie dabei die richtige Polung.
- ⑭ NL Sluit de draden aan op de netvoedingmodule en let daarbij op de juiste polariteit.
- ⑮ F Branchez le cordon d'alimentation dans le bloc d'alimentation en respectant la polarité correcte.
- ⑯ E Enchufe el cable de red en el equipo de alimentación de red, observando la polaridad correcta.



- (GB) Push power module into wallbox with mains wiring to the rear.
- (D) Stecken Sie das Netzteil (unterputz) in die Wanddose, so dass die Hauptanschlüsse (230 V AC ~) nach hinten abgehen.
- (NL) Druk de netvoedingmodule in de inbouwdoos met de aansluitdraden (230 V AC ~) naar achteren.
- (F) Insérez le bloc d'alimentation (encastré) dans le boîtier mural, de façon à ce que les raccordements principaux (230 V AC ~) sortent par l'arrière.
- (E) Enchufe el equipo de alimentación de red (montaje empotrado) en la caja mural, de modo que las conexiones principales (230 V AC ~) estén hacia atrás.

- (GB) The power supply can be installed in a different location from the evotouch unit. Observe correct polarity Red (+), Black (-). X Y not used.  
Cable length: max. 5 m 0.5 mm<sup>2</sup>  
max. 10 m 1.0 mm<sup>2</sup>

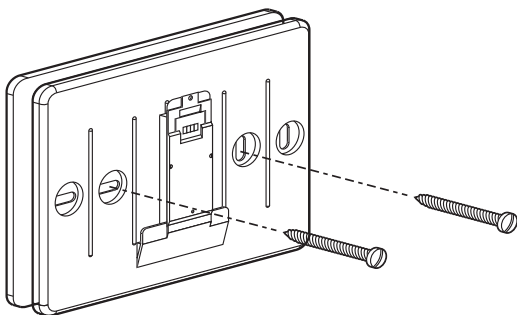


- (D) Das Netzteil kann sich an einer anderen Stelle als das evotouch befinden. Polarität beachten rot (+), schwarz (-). X Y nicht benutzt.  
Kabellänge: max. 5 m 0,5 mm<sup>2</sup>  
max. 10 m 1,0 mm<sup>2</sup>

- (NL) De netvoedingmodule kan ook op een andere locatie dan de evotouch worden geïnstalleerd. Let op de juiste polariteit: rood (+), zwart (-). X Y worden niet gebruikt.  
Kabellengte: max. 5 m 0,5 mm<sup>2</sup>  
max. 10 m 1,0 mm<sup>2</sup>

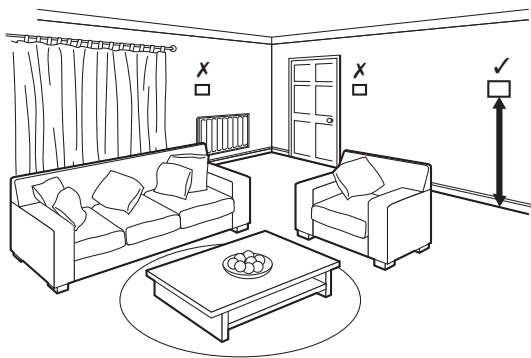
- (F) Le bloc d'alimentation peut se trouver à un autre emplacement que l'evotouch. Respectez la polarité rouge (+), noir (-). X Y ne sont pas utilisés.  
Longueur de câble: max. 5 m 0,5 mm<sup>2</sup>  
max. 10 m 1,0 mm<sup>2</sup>

- (E) El equipo de alimentación de red puede situarse en un lugar distinto al lugar en que está ubicado el evotouch. Observar la polaridad: rojo (+), negro (-). X Y sin uso.  
Longitud del cable: max. 5 m 0,5 mm<sup>2</sup>  
max. 10 m 1,0 mm<sup>2</sup>

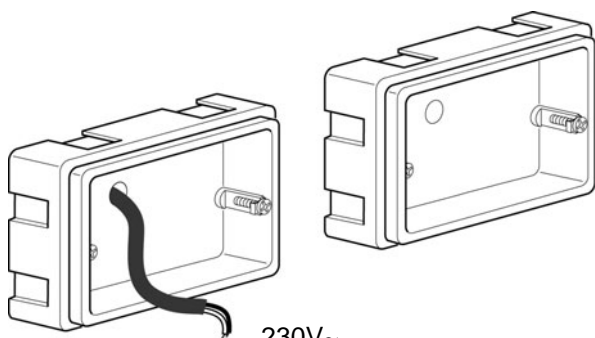


- (GB) Attach wallplate to wall box or surface (power module remote).
- (D) Befestigen Sie die Wandplatte an der Wanddose oder Wand.
- (NL) Bevestig de muurplaat op de inbouwdoos of aan de muur.
- (F) Fixez la plaque murale au boîtier mural ou au mur.
- (E) Fije la placa para pared en la caja mural o en la pared.

## 1 Installazione per l'Italia.



Applicare la scatola a parete ad un'altezza di min. 1,2 m.

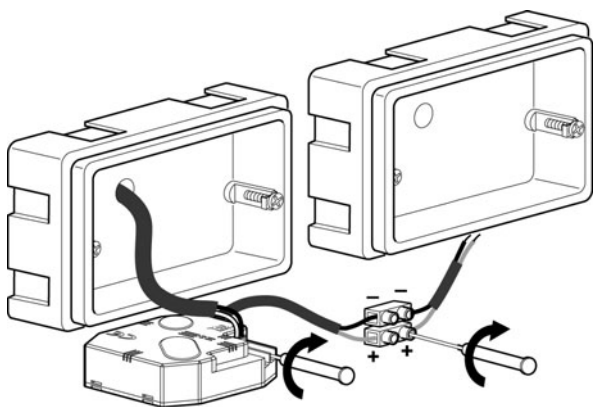


### Attenzione

Isolare l'alimentazione e proteggerla prima di cablare l'unità per evitare folgorazioni elettriche e danni all'apparecchiatura. L'installazione deve essere eseguita da una persona qualificata.

Profondità minima 40 mm.

I conduttori devono sporgere di 55 mm.

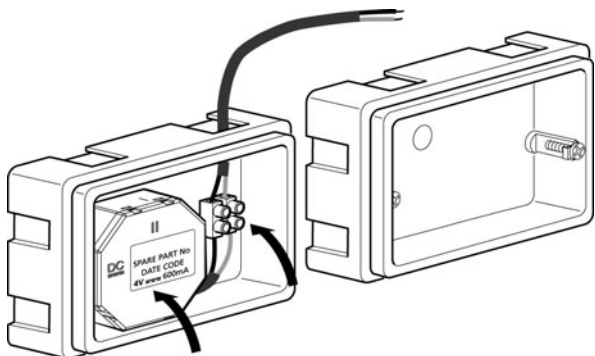


Inserire i cavi di rete nell'alimentatore verificando la polarità corretta. Collegare la pro-lunga del cavo a bassa tensione al terminale verificando la polarità corretta.

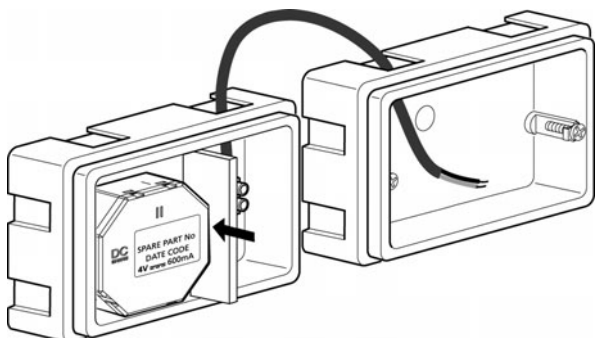
Il cavo può essere prolungato fino a **max. 10 m** mediante una prolunga da **1,0 mm<sup>2</sup>**. Se si usa un cavo di sezione minore, la distanza massima è ridotta (ad esempio **max. 5 m** con un cavo da **0,5 mm<sup>2</sup>**).

### Attenzione

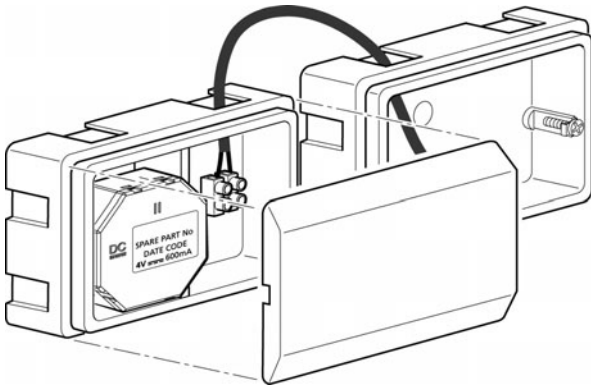
Eccedere la lunghezza massima del cavo può causare una malfunzione del sistema.



Mettere l'alimentatore nella scatola a parete con il cavo di rete sul retro.



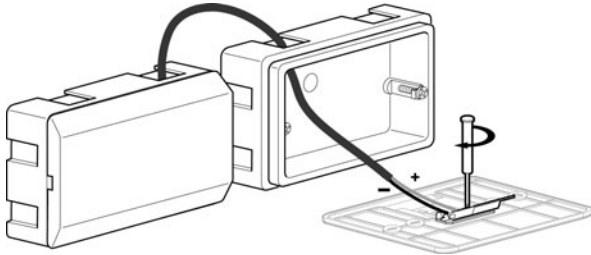
Spingere il divisore nella scatola a parete per separare l'alta e la bassa tensione!



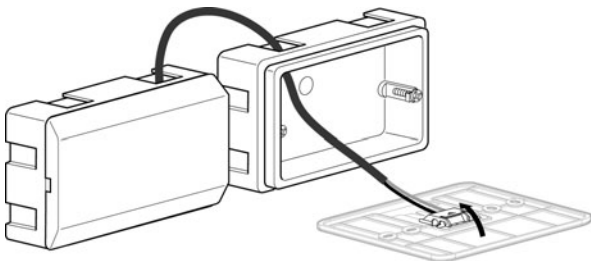
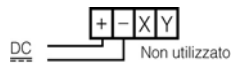
Puntare la copertura frontale sulla scatola a parete.

**Attenzione**

Assicurarsi che la copertura può essere aperto solo con l'aiuto di uno strumento!

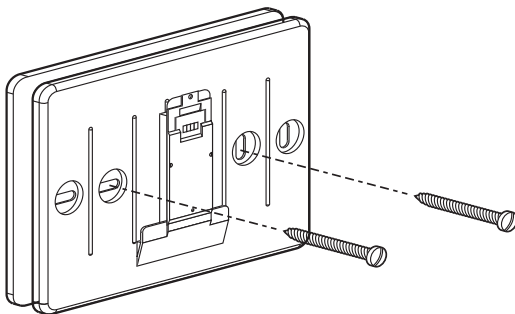


Per il collegamento del cavo di prolunga osservare la po-larità corretta. I conduttori del cavo di alimentazione sono uno rosso (+) ed uno nero (-).



L'alimentatore può trovarsi su un luogo diverso da quello dell'evotouch. Attenzione alla polarità: rosso (+), nero (-). X Y non utilizzati.

Lunghezza del cavo: max. 5 m 0,5 mm<sup>2</sup>  
max. 10 m 1,0 mm<sup>2</sup>



Fissare la piastra a parete alla scatola a parete o alla parete.

**GB** Honeywell Control System Ltd.  
Arlington Business Park,  
Bracknell, Berkshire  
RG12 1EB  
Technical Help Desk: 08457 678999  
www.honeywelluk.com

**D** Automation and Control Solutions  
Honeywell GmbH  
Hardhofweg  
D-74821 Mosbach / Germany  
Tel.: 0800 / 224 46 65  
Fax: 0800 / 0466 388  
info.haustechnik@honeywell.com  
www.honeywell.de/haustechnik

**NL** HONEYWELL B.V.  
Postbus 12683  
1100 AR Amsterdam Z.O.  
Telefoon: (020) 656392  
Fax: (020) 5656390  
www.honeywell.nl

**I** Honeywell Srl  
Via Antonio e Gerardo Philips 12  
20052 Monza (MI)  
Tel.: (39) 039 2165 1  
Fax: (39) 039 2165 288  
www.honeywell.it

**F** Honeywell ACS CP  
72 Chemin de la Noue  
74380 Cranves Sales  
Tel : (33) (0) 4.50.31.67.30  
Fax : (33) (0) 4.50.31.67.40  
www.honeywell-confort.com

**E** Honeywell S.L.  
Josefa Valcárcel 24  
28027 Madrid  
Tel: 091 3136272  
www.honeywell.es

Subject to change without notice.

Manufacturing location certified to **DIN EN ISO 9001/14001**

Manufactured for and on behalf of the Environmental and Combustion Controls Division of Honeywell Technologies Sàrl, ACS-ECC EMEA, Z.A. La Pièce 16, 1180 Rolle, Switzerland by its Authorised Representative Honeywell Inc.



50042754-001 B